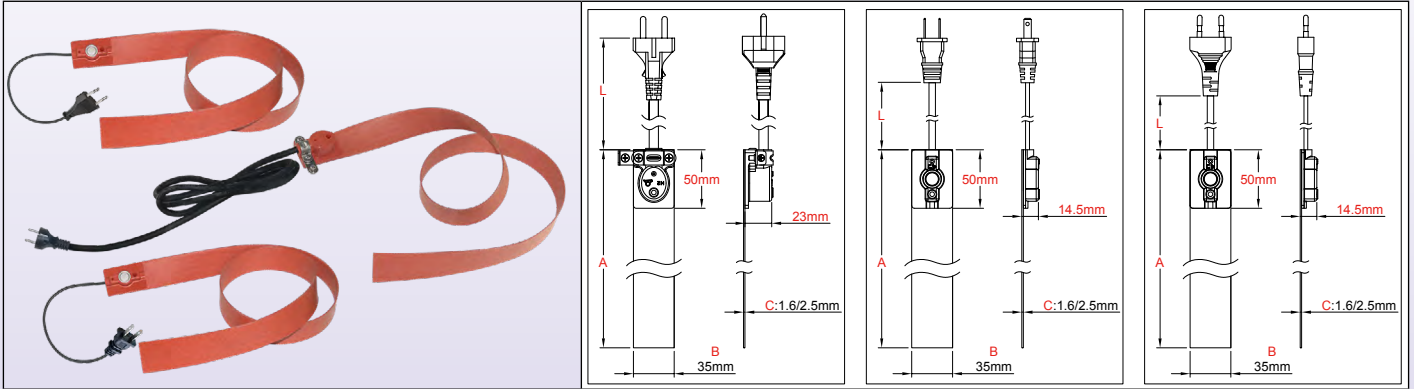


ริบบิ้นแบนทำความร้อนในซิลิโคน กว้าง 35 มม. ความยาวสูงสุด 10 ม. สำหรับขดลวดความร้อน

วัสดุผนัง	อุณหภูมิสูงสุด	การทำให้แน่น	เทอร์โมสแตท	ความหนาซิลิโคน (มม.)	ประเภท
โลหะหรือพลาสติก	200°C	ด้านติดกาวเป็นตัวเลือก	มีหรือไม่มีเทอร์โมสแตทหรือตัวจำกัดค่าคงที่ในตัวหรือ และเทอร์โมคัปเปิล K เป็นตัวเลือก	1,6 2,5	9AD



ลักษณะพิเศษหลัก

ริบบิ้นยางซิลิโคนทำจากแผ่นยางซิลิโคนเคลือบเสริมใยแก้วที่ถูกวัลคาไนซ์เข้าด้วยกันผ่านความร้อนและแรงดันสูงทั้งสองด้านของอุปกรณ์ลวดความร้อนที่ถูกฝังเป็นพิเศษ ยางซิลิโคนเสริมใยแก้วจะช่วยให้เครื่องทำความร้อนมีรูปร่างที่มั่นคงโดยที่ไม่สูญเสียความยืดหยุ่น

ซิลิโคนถูกนำมาใช้เนื่องจากมีความต้านทานต่ออุณหภูมิสูง (อุณหภูมิถาวรสูงถึง 200°C (390°F) ค่าการนำความร้อนสูง (~7 10⁻⁴ วัตต์/ซม.เคลวิน) และมีคุณสมบัติเป็นฉนวนไฟฟ้าที่ดี (~12 กิโลโวลต์/มม.)

ซีรี่ส์นี้มีความโดดเด่นด้วยความกว้าง 35 มม. ทำให้สามารถพันรอบท่อสำหรับการใช้งานขดลวดทำความร้อน ความกว้างนี้ยังช่วยให้สามารถฝังเทอร์โมสแตทหรือตัวจำกัด อุณหภูมิที่ตั้งค่าคงที่บนพื้นผิวเครื่องทำความร้อนได้ อุปกรณ์ทำความร้อนของซีรี่ส์นี้สามารถใช้พลังงานคงที่เมื่ออุณหภูมิสูงขึ้นหรือมีค่าสัมประสิทธิ์อุณหภูมิเป็นบวกจะลดกำลังไฟเมื่ออุณหภูมิสูงขึ้น

รายละเอียดทั่วไปอื่น ๆ ของเครื่องทำความร้อนเหล่านี้คือ:

- ไม่ได้รับผลกระทบจากการสั่นสะเทือนหรือการโค้งงอ
- นำหนักเบา
- เป็นไปตามมาตรฐานกับ UL94-VO (สารหน่วงไฟ) และ ROHS
- ครุภัณฑ์น้อยและความเป็นพิษต่ำ
- ซิลิโคนปลอดสารพิษและทนต่อความชื้นและสารเคมี
- รูปภายนอกบางมาก

การใช้งานหลัก

ตัวอย่างการใช้งานทั่วไปบางส่วนมีดังนี้:

ให้การรักษาอุณหภูมิของกระบวนการหรือหลีกเลี่ยงการแข็งตัวในท่อโลหะและพลาสติก รางน้ำ วาล์ว ปัมป์ มาตรฐานริบบิ้นเหล่านี้มักจะถูกใช้พันรอบท่อหรืออุปกรณ์ แต่ยังสามารถติดตั้งได้ตามยาว ซึ่งแตกต่างจากสายไฟทำความร้อนที่สามารถควบคุมตัวเองได้โดยใช้สารประกอบพลาสติก PTC ซึ่งจะไม่คลายเคลื่อนไ้ตามกาลเวลาและสามารถใช้ได้กับช่วงกำลังไฟฟ้าพื้นผิวที่กว้างกว่า

ลักษณะพิเศษทางเทคนิค

การหนีบ: การติดตั้งมักจะทำบนท่อด้วยเทปเสริมใยแก้วหรือใช้ปืนยิงกาวร้อน

ความยาว (ขนาด A): 2.5 ม. 5 ม. 10 ม.

ความกว้าง: 35 มม.

รัศมีการัดขึ้นต่ำของฟอยล์ซิลิโคน: 3.2 มม. (0.125")

การป้องกันฝุ่นและน้ำ: IP65

อุณหภูมิแวดล้อมต่ำสุด: -10°C (+15°F)

แรงดันไฟฟ้า: 220-240 โวลต์กระแสสลับ

ค่าความคลาดเคลื่อน: ±10% ที่ 20°C

ตัวจำกัดอุณหภูมิ: ซีรี่ส์นี้สามารถรับตัวจำกัดอุณหภูมิได้หลายรุ่น ซึ่งได้ถูกอธิบายไว้ในส่วนที่ 7 ของแคตตาล็อกนี้ **การควบคุมอุณหภูมิ:** ด้วยการตั้งค่าเทอร์โมสแตทแบบโลหะคู่ เปิดสวิตช์ความร้อนที่ 4 +/-3°C (39+/-5°F) ปิดสวิตช์ที่ 10 +/-3°C (50+/-5°F) กำลังไฟฟ้า 10 แอมแปร์ 250 โวลต์ สามารถติดตั้งเซนเซอร์เทอร์โมคัปเปิลได้ตามค่าขอและอนุญาตให้ความคุมอุณหภูมิแบบอิเล็กทรอนิกส์ได้หลังจากนั้น ในรุ่นนี้ เทอร์โมสแตทแบบโลหะคู่จะถูกถอดออก

ความหนาแน่นของกำลังไฟฟ้า: ตั้งแต่ 0.1 วัตต์/ซม.² (0.65 วัตต์/นิ้ว²) ถึง 0.8 วัตต์/ซม.² (5.2 วัตต์/นิ้ว²) ดูตารางหมายเลขชิ้นส่วน

อย่าใช้ความหนาแน่นของกำลังไฟฟ้าสูงกว่า 0.2 วัตต์/ซม.² บนผนังพลาสติก ตรวจสอบอุณหภูมิพื้นผิวที่เพิ่มขึ้นเมื่อเทียบกับความหนาแน่นของกำลังไฟฟ้าบนพื้นผิว (มีตารางในบทนำทางเทคนิค)



รีบบิ้นแบนทำความร้อนในซิลิโคน กว้าง 35 มม. ความยาวสูงสุด 10 ม. สำหรับขดลวดความร้อน

ความหนาของฟอยล์ซิลิโคนที่ยืดหยุ่น: 1.6 มม. (รุ่นประหยัด) หรือ 2.5 มม. (รุ่นเสริมความแข็งแรง)
 การทดสอบตามปกติในการควบคุมคุณภาพ: แต่ละอุปกรณ์ทำความร้อนจะผ่านการทดสอบ 100% สำหรับความต่อเนื่อง ความต้านทานและการเป็นฉนวน การทดสอบทำตามมาตรฐาน EN 60335-1 และ EN 50106 ดูปหน้าทางเทคนิค
 ความทนต่อแรงดันไฟฟ้า: 1750 โวลต์ กระแสตรง
 ความต้านทานของฉนวน: ≥ 10 เมกะโอห์ม

อุณหภูมิในการทำงาน:

อุณหภูมิของผลิตภัณฑ์ที่ทำความร้อนโดยทั่วไปจะต่ำกว่าของพื้นผิวมากและขึ้นอยู่กับกำลังไฟฟ้าของพื้นผิวเป็นหลัก (วัตต์/ซม.²) คุณภาพของการสัมผัสทางความร้อน ความหนืด ความจุความร้อน และการนำความร้อนของผลิตภัณฑ์ การวางตำแหน่งที่ดีของเครื่องทำความร้อน อุณหภูมิโดยรอบและความเร็วของของเหลวภายในท่อ คุณสามารถดูในตัวอย่างบทนำทางเทคนิคเกี่ยวกับอุณหภูมิของเครื่องทำความร้อนแบบยางซิลิโคน มันแสดงถึงอุณหภูมิที่เป็นไปได้ของอุปกรณ์ทำความร้อนหากติดตั้งไม่ถูกต้อง

การเชื่อมต่อ:

- ลวดหุ้มฉนวน FEP (AWG18) ขนาด 0.75 มม.² ความยาว 500 มม. 2 เส้น (ความยาวอื่นตามคำขอ)
- สายไฟ 3 ม. (AWG 18) 2 เส้น x 0.75 มม.² พร้อมปลั๊กยูโรหรือปลั๊ก UL (2 ขา)
- สูงกว่า 1250 วัตต์ (6 แอมแปร์) มาตรฐานวัดลวดจะกลายเป็น 1 มม.² (AWG16)
- สายไฟ 3 ม. ขนาด 1 มม.² 3 เส้น (3xAWG16) หุ้มฉนวนยาง พร้อมปลั๊กยูโรหรือ UL (3 ขา) หรือไม่มีปลั๊ก

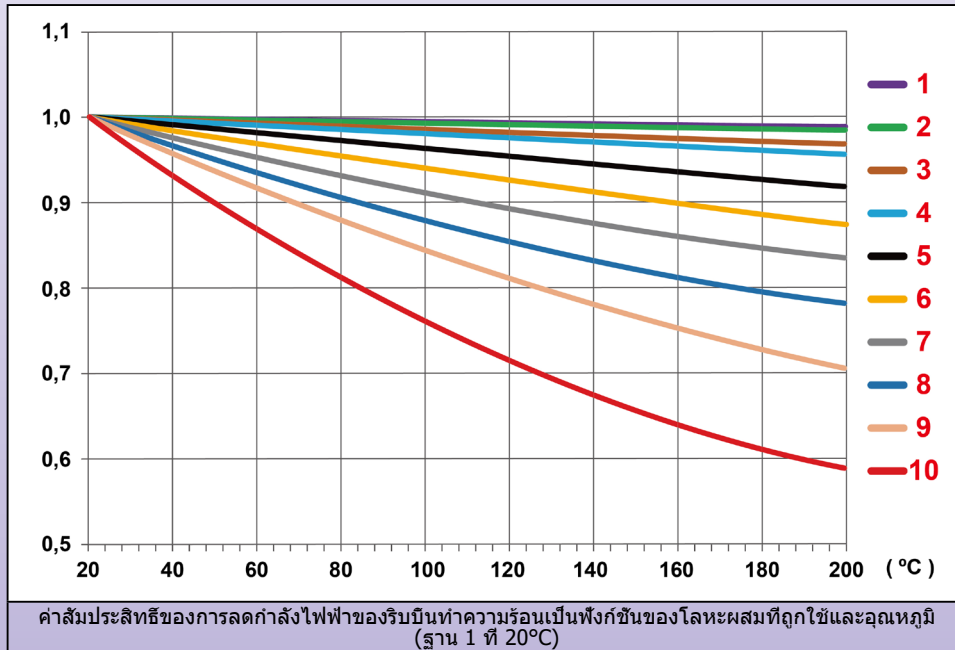
ตัวเลือก:

- แหล่งจ่ายไฟ 110/115 โวลต์
- ชั้นป้องกันลวดตาข่ายเชื่อมสายดิน

มาตรฐานความปลอดภัย:

เครื่องทำความร้อนได้รับการออกแบบตามมาตรฐาน EEC Low Voltage Directive (LVD) 2006/95/EC และ EMC directive 2004/108/EC ต้องติดตั้งตามคำแนะนำ หลักเกณฑ์และข้อบังคับในท้องถิ่น

เส้นโค้งหลักของโลหะผสมสัมประสิทธิ์อุณหภูมิลดลง (ผลการควบคุมตนเอง)



หมายเลขชิ้นส่วนหลักใน 220/240 โวลต์พร้อมสายไฟปลั๊กยูโร 3 ม. *

(อุณหภูมิพื้นผิวกับความหนาแน่นของกำลังไฟฟ้าบนพื้นผิวจะถูกอธิบายไว้ในบทนำทางเทคนิค)

A ความยาว ม. (นิ้ว)	ความหนาแน่นของกำลังไฟฟ้า วัตต์/ซม. ² (วัตต์/นิ้ว ²)	กำลังไฟฟ้ายรวม** วัตต์	กำลังไฟฟ้ายต่อเมตร วัตต์/ม.	ส่วนโค้ง PTC	หมายเลขชิ้นส่วนที่มีเทอร์โมสแตทป้องกันการแข่งขันตัวที่ 4°C ไม่มี กาวไม่มี เซนเซอร์ K	หมายเลขชิ้นส่วนที่มีเทอร์โมสแตทป้องกันการแข่งขันตัวที่ 4°C มี กาวไม่มี เซนเซอร์ K	หมายเลขชิ้นส่วนที่ไม่มีเทอร์โมสแตทป้องกันการแข่งขันตัวที่ 4°C ไม่มี กาวมี เซนเซอร์ K	หมายเลขชิ้นส่วนที่ไม่มีเทอร์โมสแตทป้องกันการแข่งขันตัวที่ 4°C มี กาวมี เซนเซอร์ K
2,5 (98.5)	0.1 (0.65)	60	25	1	9ADA1211B5806U30	9ADF1211B5806U30	9ADA1K11B5806U30	9ADF1K11B5806U30
2,5 (98.5)	0.2 (1.3)	120	50	1	9ADA2212B5812U30	9ADF2212B5812U30	9ADA2K12B5812U30	9ADF2K12B5812U30
2,5 (98.5)	0.3 (1.9)	180	75	1	9ADA3213B5818U30	9ADF3213B5818U30	9ADA3K13B5818U30	9ADF3K13B5818U30
2,5 (98.5)	0.4 (2.6)	250	100	1	9ADA4213B5825U30	9ADF4213B5825U30	9ADA4K13B5825U30	9ADF4K13B5825U30
2,5 (98.5)	0.5 (3.2)	310	125	1	9ADA5214B5831U30	9ADF5214B5831U30	9ADA5K14B5831U30	9ADF5K14B5831U30
2,5 (98.5)	0.6 (3.9)	370	150	1	9ADA6215B5837U30	9ADF6215B5837U30	9ADA6K15B5837U30	9ADF6K15B5837U30
2,5 (98.5)	0.7 (4.5)	430	175	1	9ADA7216B5843U30	9ADF7216B5843U30	9ADA7K16B5843U30	9ADF7K16B5843U30
2,5 (98.5)	0.8 (5.2)	500	200	1	9ADA8216B5850U30	9ADF8216B5850U30	9ADA8K16B5850U30	9ADF8K16B5850U30
5 (197)	0.1 (0.65)	120	25	1	9ADA1213E0812U30	9ADF1213E0812U30	9ADA1K13E0812U30	9ADF1K13E0812U30

เนื่องจากมีการปรับปรุงอย่างถาวรของผลิตภัณฑ์ของเรา ภาพวาด คำอธิบาย ลักษณะพิเศษที่ใช้ในเอกสารข้อมูลเหล่านี้มีไว้เพื่อเป็นแนวทางเท่านั้นและสามารถแก้ไขได้โดยไม่ต้องแจ้งให้ทราบล่วงหน้า



รีบบิ้นแบนทำความร้อนในซิลิโคน กว้าง 35 มม. ความยาวสูงสุด 10 ม. สำหรับขดลวดความร้อน

A ความยาว ม. (นิ้ว)	ความหนาแน่นของกำลังไฟฟ้า วัตต์/ ซม. ² (วัตต์/ นิ้ว ²)	กำลังไฟฟ้ารวม** วัตต์	กำลังไฟฟ้าต่อเมตร วัตต์/ ม.	ส่วนโค้ง PTC	หมายเลขชิ้นส่วนที่มีเทอร์โมสแตทป้องกันการแข็งตัวที่ 4°C ไม่มี กาวไม่มี เซนเซอร์ K	หมายเลขชิ้นส่วนที่มีเทอร์โมสแตทป้องกันการแข็งตัวที่ 4°C มี กาวไม่มี เซนเซอร์ K	หมายเลขชิ้นส่วนที่ไม่มีเทอร์โมสแตทป้องกันการแข็งตัวที่ 4°C ไม่มี กาวมี เซนเซอร์ K	หมายเลขชิ้นส่วนที่ไม่มีเทอร์โมสแตทป้องกันการแข็งตัวที่ 4°C มี กาวมี เซนเซอร์ K
5 (197)	0.2 (1.3)	250	50	2	9ADA2224E0825U30	9ADF2224E0825U30	9ADA2K24E0825U30	9ADF2K24E0825U30
5 (197)	0.3 (1.9)	370	75	2	9ADA3224E0837U30	9ADF3224E0837U30	9ADA1K24E0837U30	9ADF3K24E0837U30
5 (197)	0.4 (2.6)	500	100	2	9ADA4224E0850U30	9ADF4224E0850U30	9ADA4K24E0850U30	9ADF4K24E0850U30
5 (197)	0.5 (3.2)	620	125	2	9ADA5225E0862U30	9ADF5225E0862U30	9ADA5K25E0862U30	9ADF5K25E0862U30
5 (197)	0.6 (3.9)	750	150	2	9ADA6226E0875U30	9ADF6226E0875U30	9ADA6K26E0875U30	9ADF6K26E0875U30
5 (197)	0.7 (4.5)	870	175	3	9ADA7236E0887U30	9ADF7236E0887U30	9ADA7K36E0887U30	9ADF7K36E0887U30
5 (197)	0.8 (5.2)	990	200	3	9ADA8236E0899U30	9ADF8236E0899U30	9ADA8K36E0899U30	9ADF8K36E0899U30
10 (394)	0.1 (0.65)	250	25	3	9ADA1233J0825U30	9ADF1233J0825U30	9ADA1K33J0825U30	9ADF1K33J0825U30
10 (394)	0.2 (1.3)	500	50	3	9ADA2235J0850U30	9ADF2235J0850U30	9ADA2K35J0850U30	9ADF2K35J0850U30
10 (394)	0.3 (1.9)	750	75	4	9ADA3246J0875U30	9ADF3246J0875U30	9ADA3K46J0875U30	9ADF3K46J0875U30
10 (394)	0.4 (2.6)	1000	100	4	9ADA4246J08A0U30	9ADF4246J08A0U30	9ADA4K46J08A0U30	9ADF4K46J08A0U30
10 (394)	0.5 (3.2)	1250	125	4	9ADA5246J08A3U30	9ADF5246J08A3U30	9ADA5K46J08A3U30	9ADF5K46J08A3U30
10 (394)	0.6 (3.9)	1500	150	5	9ADA6256J08A5U30	9ADF6256J08A5U30	9ADA6K56J08A5U30	9ADF6K56J08A5U30
10 (394)	0.7 (4.5)	1750	175	5	9ADA7256J08A8U30	9ADF7256J08A8U30	9ADA7K56J08A8U30	9ADF7K56J08A8U30
10 (394)	0.8 (5.2)	2000	200	5	9ADA8256J08B0U30	9ADF8256J08B0U30	9ADA8K56J08B0U30	9ADF8K56J08B0U30

เครื่องทำความร้อนที่มีการเปลี่ยนแปลงกำลังไฟฟ้าเมื่ออุณหภูมิเพิ่มขึ้น (PTC ค่าสัมประสิทธิ์อุณหภูมิบวก)

A ความยาว ม. (นิ้ว)	ความหนาแน่นของกำลังไฟฟ้า วัตต์/ ซม. ² (วัตต์/ นิ้ว ²)	กำลังไฟฟ้ารวม** วัตต์	กำลังไฟฟ้าต่อเมตร วัตต์/ ม.	ส่วนโค้ง PTC	หมายเลขชิ้นส่วนที่มีเทอร์โมสแตทป้องกันการแข็งตัวที่ 4°C ไม่มี กาวไม่มี เซนเซอร์ K	หมายเลขชิ้นส่วนที่มีเทอร์โมสแตทป้องกันการแข็งตัวที่ 4°C มี กาวไม่มี เซนเซอร์ K	หมายเลขชิ้นส่วนที่ไม่มีเทอร์โมสแตทป้องกันการแข็งตัวที่ 4°C ไม่มี กาวมี เซนเซอร์ K	หมายเลขชิ้นส่วนที่ไม่มีเทอร์โมสแตทป้องกันการแข็งตัวที่ 4°C มี กาวมี เซนเซอร์ K
2,5 (98.5)	0.1 (0.65)	60	25	6	9ADA1261B5806U30	9ADF1261B5806U30	9ADA1K61B5806U30	9ADF1K61B5806U30
2,5 (98.5)	0.2 (1.3)	120	50	6	9ADA2261B5812U30	9ADF2261B5812U30	9ADA2K61B5812U30	9ADF2K61B5812U30
2,5 (98.5)	0.3 (1.9)	180	75	6	9ADA3261B5818U30	9ADF3261B5818U30	9ADA3K61B5818U30	9ADF3K61B5818U30
2,5 (98.5)	0.4 (2.6)	250	100	6	9ADA4262B5825U30	9ADF4262B5825U30	9ADA4K62B5825U30	9ADF4K62B5825U30
2,5 (98.5)	0.5 (3.2)	310	125	6	9ADA5262B5831U30	9ADF5262B5831U30	9ADA5K62B5831U30	9ADF5K62B5831U30
2,5 (98.5)	0.6 (3.9)	370	150	6	9ADA6262B5837U30	9ADF6262B5837U30	9ADA6K62B5837U30	9ADF6K62B5837U30
2,5 (98.5)	0.7 (4.5)	430	175	6	9ADA7263B5843U30	9ADF7263B5843U30	9ADA7K63B5843U30	9ADF7K63B5843U30
2,5 (98.5)	0.8 (5.2)	500	200	6	9ADA8263B5850U30	9ADF8263B5850U30	9ADA8K63B5850U30	9ADF8K63B5850U30
5 (197)	0.1 (0.65)	120	25	10	9ADA12A1E0812U30	9ADF12A1E0812U30	9ADA1KA1E0812U30	9ADF1KA1E0812U30
5 (197)	0.2 (1.3)	250	50	10	9ADA22A1E0825U30	9ADF22A1E0825U30	9ADA2KA1E0825U30	9ADF2KA1E0825U30
5 (197)	0.3 (1.9)	370	75	10	9ADA32A2E0837U30	9ADF32A2E0837U30	9ADA1KA2E0837U30	9ADF3KA2E0837U30
5 (197)	0.4 (2.6)	500	100	10	9ADA42A2E0850U30	9ADF42A2E0850U30	9ADA4KA2E0850U30	9ADF4KA2E0850U30
5 (197)	0.5 (3.2)	620	125	10	9ADA52A2E0862U30	9ADF52A2E0862U30	9ADA5KA2E0862U30	9ADF5KA2E0862U30
5 (197)	0.6 (3.9)	750	150	10	9ADA62A2E0875U30	9ADF62A2E0875U30	9ADA6KA2E0875U30	9ADF6KA2E0875U30
5 (197)	0.7 (4.5)	870	175	10	9ADA72A2E0887U30	9ADF72A2E0887U30	9ADA7KA2E0887U30	9ADF7KA2E0887U30
5 (197)	0.8 (5.2)	990	200	10	9ADA82A2E0899U30	9ADF82A2E0899U30	9ADA8KA2E0899U30	9ADF8KA2E0899U30
10 (394)	0.1 (0.65)	250	25	10	9ADA12A2J0825U30	9ADF12A2J0825U30	9ADA1KA2J0825U30	9ADF1KA2J0825U30
10 (394)	0.2 (1.3)	500	50	10	9ADA22A2J0850U30	9ADF22A2J0850U30	9ADA2KA2J0850U30	9ADF2KA2J0850U30
10 (394)	0.3 (1.9)	750	75	10	9ADA32A3J0875U30	9ADF32A3J0875U30	9ADA3KA3J0875U30	9ADF3KA3J0875U30
10 (394)	0.4 (2.6)	1000	100	10	9ADA42A3J08A0U30	9ADF42A3J08A0U30	9ADA4KA3J08A0U30	9ADF4KA3J08A0U30
10 (394)	0.5 (3.2)	1250	125	10	9ADA52A5J08A3U30	9ADF52A5J08A3U30	9ADA5KA5J08A3U30	9ADF5KA5J08A3U30
10 (394)	0.6 (3.9)	1500	150	10	9ADA62A5J08A5U30	9ADF62A5J08A5U30	9ADA6KA5J08A5U30	9ADF6KA5J08A5U30
10 (394)	0.7 (4.5)	1750	175	10	9ADA72A6J08A8U30	9ADF72A6J08A8U30	9ADA7KA6J08A8U30	9ADF7KA6J08A8U30
10 (394)	0.8 (5.2)	2000	200	10	9ADA82A6J08B0U30	9ADF82A6J08B0U30	9ADA8KA6J08B0U30	9ADF8KA6J08B0U30

- * สายไฟ (AWG18) ขนาด 0.75 มม.² 2 เส้น หุ้มฉนวน PVC ยาว 3 ม. พร้อมปลั๊ก UL แทนปลั๊กยูโร แทนที่ U30 ด้วย R30 ในหมายเลขชิ้นส่วน
- * สายไฟ (AWG16) ขนาด 1 มม.² 3 เส้น หุ้มฉนวนยาง ความยาว 3 ม. พร้อมปลั๊ก UL แทนที่ U30 ด้วย C30 ในหมายเลขชิ้นส่วน
- * สายไฟ (AWG16) ขนาด 1 มม.² 3 เส้น หุ้มฉนวนยาง ความยาว 3 ม. พร้อมปลั๊ก UL แทนที่ U30 ด้วย D30 ในหมายเลขชิ้นส่วน
- ลวด (AWG18) ขนาด 0.75 มม.² 2 เส้น หุ้มฉนวน FEP ยาว 500 มม. แทนปลั๊กยูโรที่มีสายไฟ 3 เมตร แทนที่ U30 ด้วย 450 ในหมายเลขชิ้นส่วน
- สายไฟหุ้มฉนวนยาง (AWG16) ขนาด 1.5 มม.² 3 เส้น ยาว 3 ม. ไม่มีปลั๊ก แทนที่ U30 ด้วย A30 ในหมายเลขชิ้นส่วน
- ** ค่าที่สูงกว่า 2000 วัตต์ เข้ากันไม่ได้กับซีรีส์นี้
- *** ความหนา 2.5 มม. แทน 1.6 มม. แทนที่ 9ASA ด้วย 9ADB หรือ 9ADF ด้วย 9ADG ในหมายเลขชิ้นส่วน

